

FILTERSANIERUNG

Firma:	Objekt:
Straße, Hausnummer:	PLZ, Ort:
Ansprechpartner:	Telefon:
E-Mail:	Letzte Filtersanierung (Jahr):
Filteranzahl bei gleicher Größe:	In Betrieb seit (Jahr):

Filterdurchmesser in mm (1):

Mantelhöhe in mm (2):

Abstand zum Boden in mm (3):

Düsenboden: ja nein

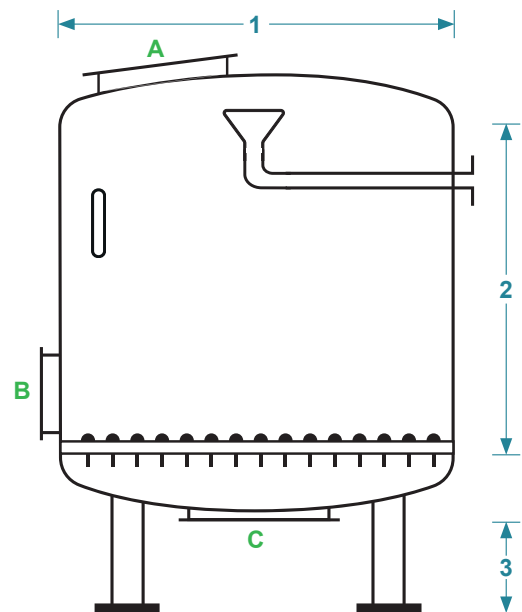
Anzahl der Filterdüsen:

Fabrikat der Filterdüsen:

Mannloch-Durchmesser in mm (A):

Mannloch-Durchmesser in mm (B):

Mannloch-Durchmesser in mm (C):



Filterbefüllung nach DIN 19643: ja nein

Abweichende Befüllung:

Filterkohle H Aktivkohle Körnung 1 Körnung 2

Absaugen: ja nein

Entsorgung Filtermaterial: ja nein

Einbringung Filtermaterial: ja nein

Innenbeschichtung erneuern: ja nein

C-Anschluss vorhanden: ja nein

Entfernung bis zum befahrbaren Lagerplatz in m:

Welche Altbeschichtung?

C-Anschluss bis Lagerplatz in m:

Sonstiges: